

NC | NG

sistemas de gradeamento e corrimão

railing and handrail systems

système de garde-corps et main courante



SISTEMAS
EURO 2000®
PERFIS DE ALUMÍNIO E VIDROS PARA ARQUITECTURA



apresentação

presentation

présentation

Sistema NC | NC System | Système NC

Sistema de alumínio que permite a execução de gradeamentos e corrimões com capacidade de responder às necessidades de qualquer tipo de habitação. A variedade de acabamentos em conjugação com a diversidade de tipologias faz com que se possa adaptar a qualquer tipo de habitação. Com a utilização do vidro consegue-se atingir o requinte exigido pela arquitetura moderna.

Aluminium system that favours the setting of railings and banisters in any type of housing. The variety of finishing together with the diversity of typology make them adaptable to any sort of decoration. With the use of glass can be achieved the refinement required by modern architecture.

Système en aluminium permettant la réalisation de garde-corps et rampes capables de répondre à toutes les exigences quelque soit le type de bâtiment. La variété des finitions peut s'associer aux différents éléments déjà existants et permet l'adaptation à tout type de décoration. Avec un remplissage en verre, il s'accorde parfaitement au raffinement de l'architecture moderne.



características

features

caractéristiques

Sistema NC | NC System | Système NC

Corrimão:

Handrail | Main courante

Linha Retã | Straight | Droite:

• 77x36mm | 80x36mm

Linha Redonda | Round | Ronde:

• Ø 66m

40x20 mm

Prumo:

Column | Poteau

Grade:

Railing | Barreau

Secção triangular 20x20mm

Triangular section | Section triangulaire

Vidro

Glass | Verre

Extrudidos

Extrudé

Extrudé

Pateres:

Column support

Sabot sur dalle

Acessórios:

Accessories

Accessoires

Fixação oculta

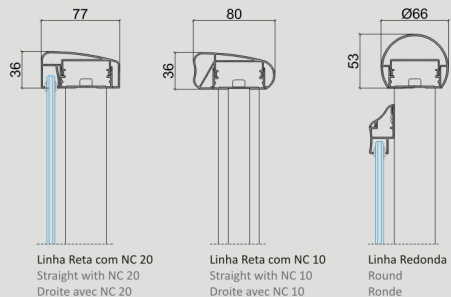
Concealed anchorage

Fixation cachée

Distância máxima entre prumos: 1,00m

Maximum distance between columns

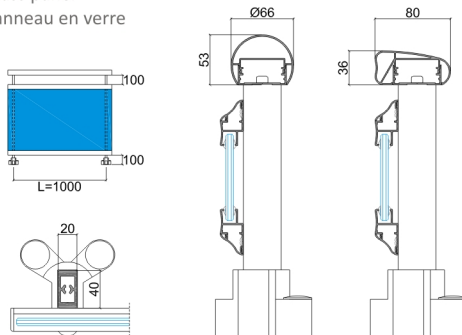
Distance maximale entre poteaux



Painel em vidro

Glass panel

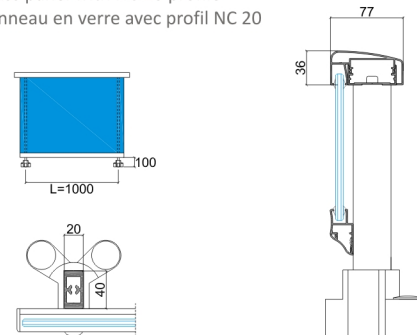
Panneau en verre



Painel em vidro com perfil NC 20

Glass panel with NC 20 profile

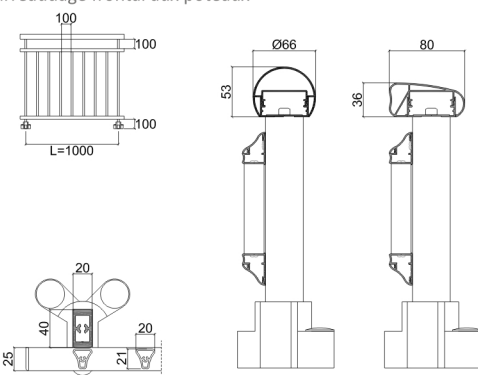
Panneau en verre avec profil NC 20



Grade frontal aos prumos

In front of columns

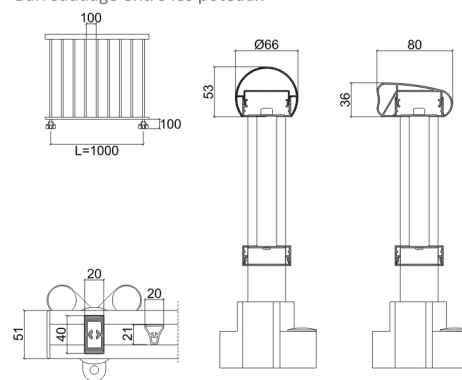
Barreaudage frontal aux poteaux



Entre prumos

Between columns

Barreaudage entre les poteaux



apresentação

presentation

présentation

Sistema NG | NG System | Système NG

Sistema de alumínio certificado pelo CEBTP (*Centre Expérimental de recherches et d'études du Bâtiment et des Travaux Publics*), que com a sua versatilidade materializada na excelente qualidade dos acessórios que o compõe, consegue fazer frente a qualquer tipo de gradeamento ou corrimão de escada, por muito original que sejam as suas formas. As diferentes tipologias que podem ser executadas cobrem na totalidade as necessidades da construção, podendo valorizar, quer habitações tradicionais, quer a construção moderna.

Aluminium system certified by CEBTP (*Centre Expérimental de recherches et d'études du Bâtiment et des Travaux Publics*), which relying on its versatility materialized on the excellent quality of its composing accessories can be used with any sort of railing or staircase banister, notwithstanding how original their shapes may be. The different performable typologies fully cover the needs in the construction sphere, being a possible enhancement to both traditional inhabitations and modern buildings.

Système en aluminium certifié par le CEBTP (*Centre Expérimental de recherches et d'études du Bâtiment et des Travaux Publics*), dont la fiabilité ajoutée à l'excellente qualité des accessoires qui le compose, permet de réaliser tout type de garde-corps ou de rampe d'escalier, aussi originaux que soient ses formes. Les différents projets pouvant être exécutés couvrent la totalité des besoins en matière de construction et peuvent mettre en valeur les constructions traditionnelles comme modernes.



características

features

caractéristiques

Sistema NG | NG System | Système NG

Corrimão: Linha Decorativa | Decorated | Décorative:
Handrail
Main courante

Prumo: Seção retangular 50x50 mm
Column | Poteau
Rectangular section | Section rectangulaire

Grade: Seção retangular 28x15mm
Railing | Barreau
Rectangular section | Section rectangulaire

Módulos decorativos

Decorative modules | Modules décoratifs

Elementos decorativos

Decorative elements | Éléments décoratifs

Vidro

Glass | Verre

Pater: Zamak

Column support
Sabot sur dalle
Zamak
Zamak

Accessórios: Para várias situações (escadas, ângulos verticais ou horizontais). Unicamente em lacado.
Accessories
Accessoires

For various situations (stairs, vertical or horizontal angles). Only lacquered
Pour diverses situations (escaliers, angles verticaux ou horizontaux). Seulement laqué

Distância máxima entre prumos: 1,00m

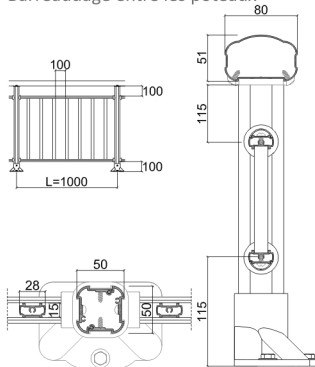
Maximum distance between columns

Distance maximale entre poteaux

Entre prumos

Between columns

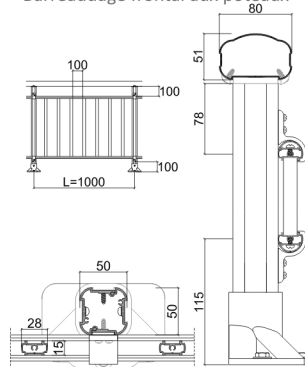
Barreaudage entre les poteaux



Frontal aos prumos

In front of columns

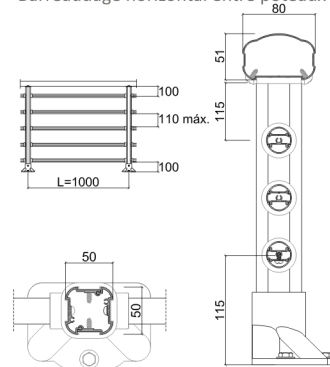
Barreaudage frontal aux poteaux



Grade horizontal

Horizontal railing

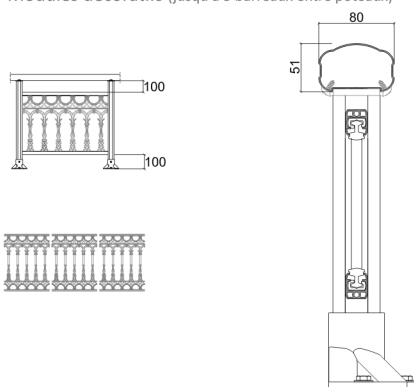
Barreaudage horizontal entre poteaux



Módulos decorativos (até 3 grades entre prumos)

Decorative modules (until 3 railings between columns)

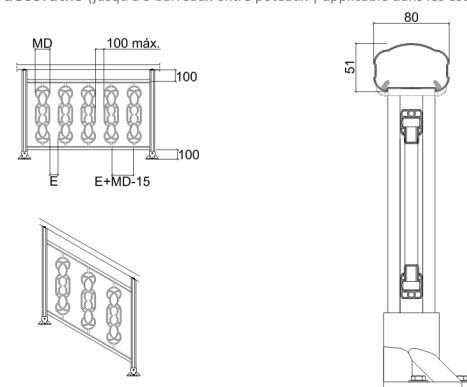
Modules décoratifs (jusqu'à 3 barreaux entre poteaux)



Elementos decorativos (até 5 elementos entre prumos | aplicável em escadas)

Decorative elements (until 5 railings between columns | applicable on stairs)

Éléments décoratifs (jusqu'à 5 barreaux entre poteaux | applicable dans les escaliers)



acabamentos

finishes
finitions

Lacados (disponível em catálogo de cores, Grupo Sosoares)

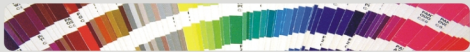
Lacquer (available on colour catalog, Group Sosoares)

Laqué (disponible dans le catalogue des couleurs, Groupe Sosoares)

Anodizados (disponível em catálogo de cores, Grupo Sosoares)

Anodizing (available on colour catalog, Group Sosoares)

Anodisé (disponible dans le catalogue des couleurs, Groupe Sosoares)







SISTEMAS
EURO 2000[®]
PERFIS DE ALUMÍNIO E VIDROS PARA ARQUITECTURA

SOSOARES

Rua do Campo Alegre, 474
4150-170 Porto
T +351 226 096 709 | F +351 226 005 642
E comercial@sosoares.pt

METALFER

Travessa do Bolegão, 146
Apartado 1
3754-904 Fermentelos
T +351 234 729 740 | F +351 234 729 741
E metalfer@sosoares.pt

ALFA SUL

EN Lisboa-Sintra Km 14
Apartado 156
2726-936 Mem Martins
T +351 219 265 090 | F +351 219 265 098
E alfa.sul@sosoares.pt

ALULIDER

Pavilhão Industrial H - Plataforma 13D
Zona Franca Industrial
9200-047 Caniçal - Madeira
T +351 291 960 494 | F +351 291 960 497
E alulider@sosoares.pt

PERFIS OEIRAS

Rua da Colónia - Quinta da Cardoso
Apartado 214 - Abrunheira
2711-952 Sintra
T +351 219 156 660 | F +351 219 156 661
E perfis.oeiras@sosoares.pt

www.sosoares.pt

